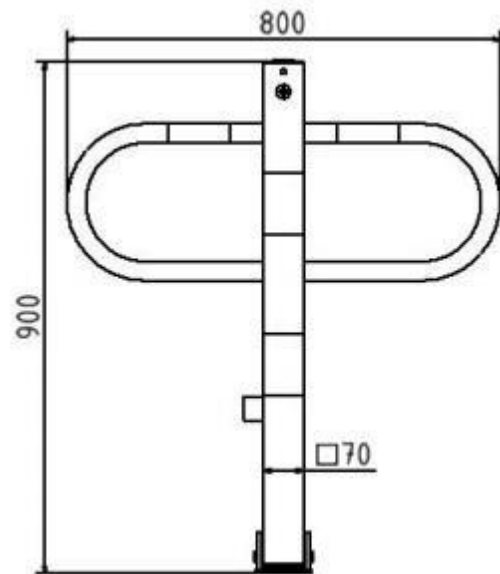
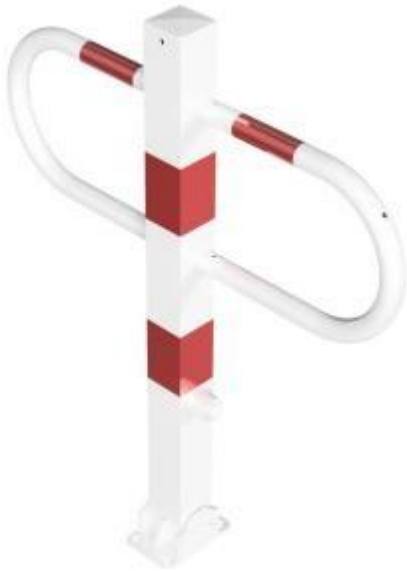


Artikelnummer: 471FUB

Artikel: Durchgangs- und Parkplatzsperre umlegbar mit Dreikantverschluss, feuerverzinkt und weiß beschichtet mit rot reflektierenden Leuchtstreifen



Technische Daten:

Gewicht: 11,50 kg/St

Material: Stahl S235 JR

Oberfläche: Feuerverzinkt und Pulverbeschichtet

Beschreibung:

Durchgangs- und Parkplatzsperren Vierkantrohr 70 x 70 mm mit seitlichen Rundrohrbügeln Gesamtbreite ca. 800 mm Überflur 900 mm umlegbar, mit Dreikantverschluss nach DIN 3223, selbsteinrastende Verriegelung für Dübelbefestigung mit Bodenplatte oder zur Befestigung an Bodenhülse Typ 470.60, feuerverzinkt und weiß beschichtet mit rot reflektierenden Leuchtstreifen